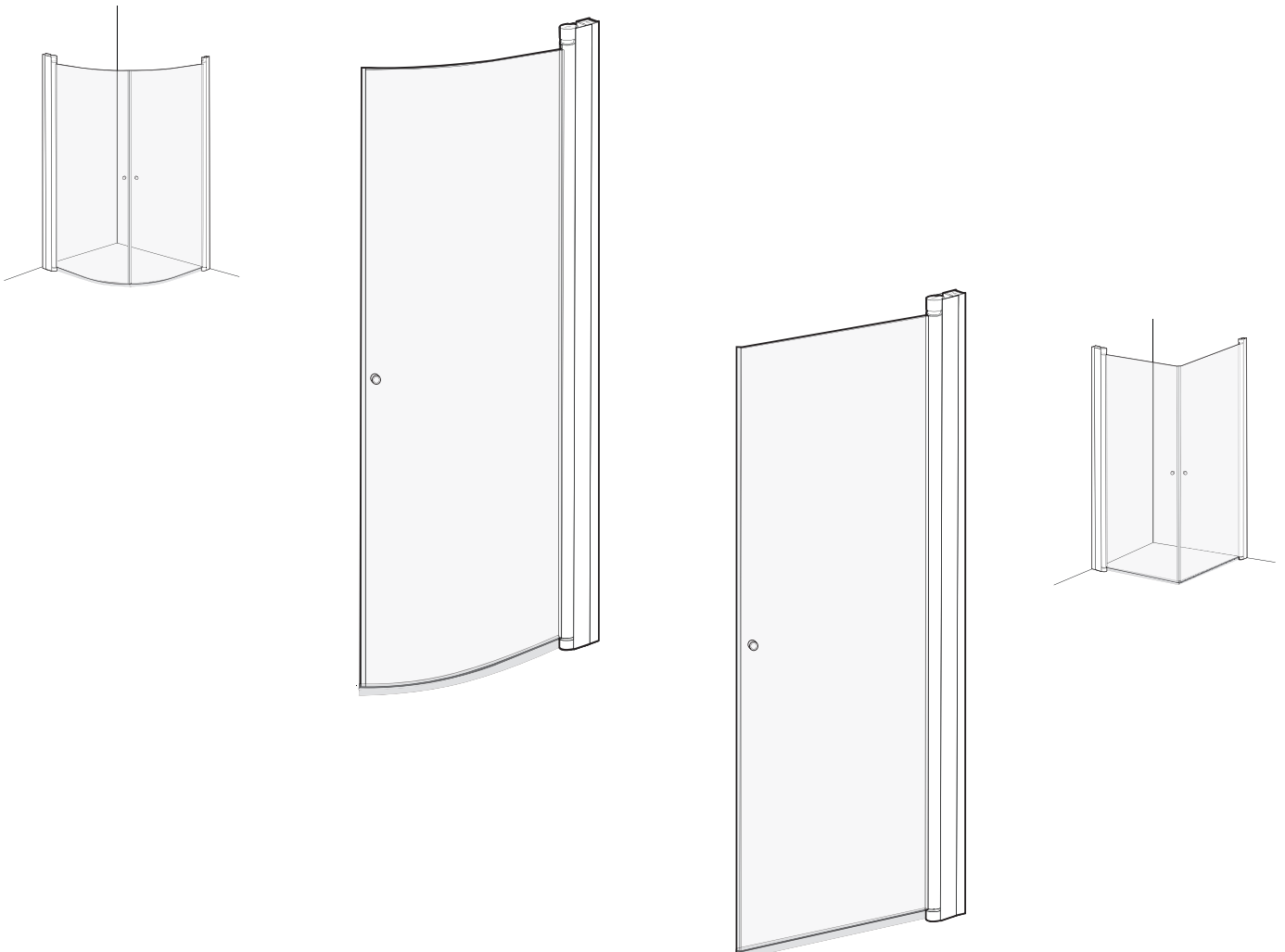


- FI Asennus- ja hoito-ohje
- SE Monterings och skötselanvisning
- NO Monterings-og vedlikeholdsanvisning
- GB Operating and maintenance instruction
- EE Paigaldus- ja hooldusjuhend
- LT Naudojimo ir priežiūros instrukcija
- LV Montāžas un apkopes instrukcija

## Showerama

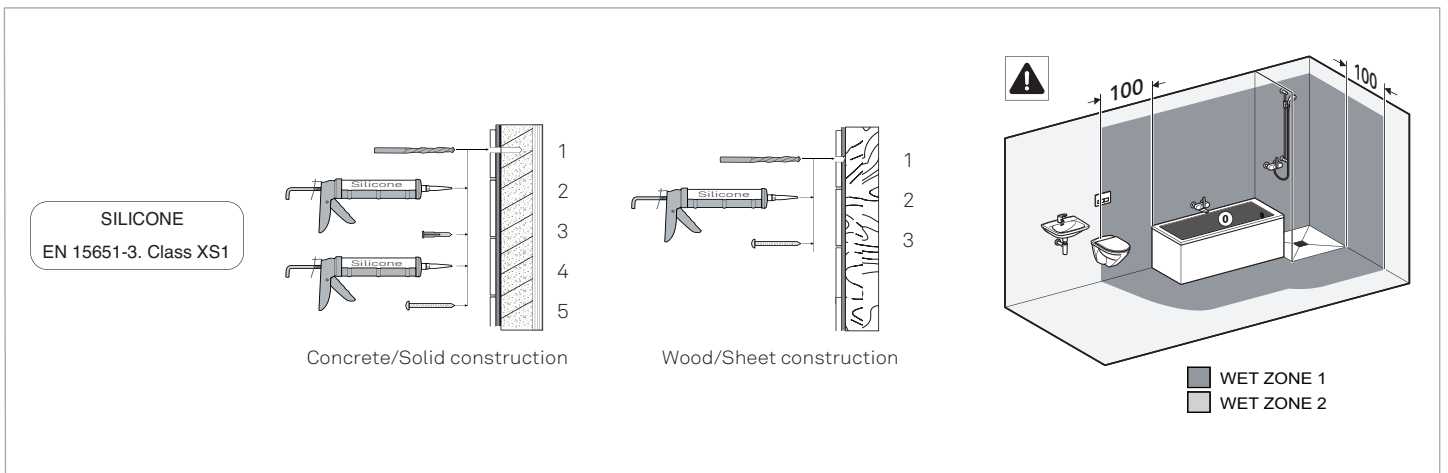
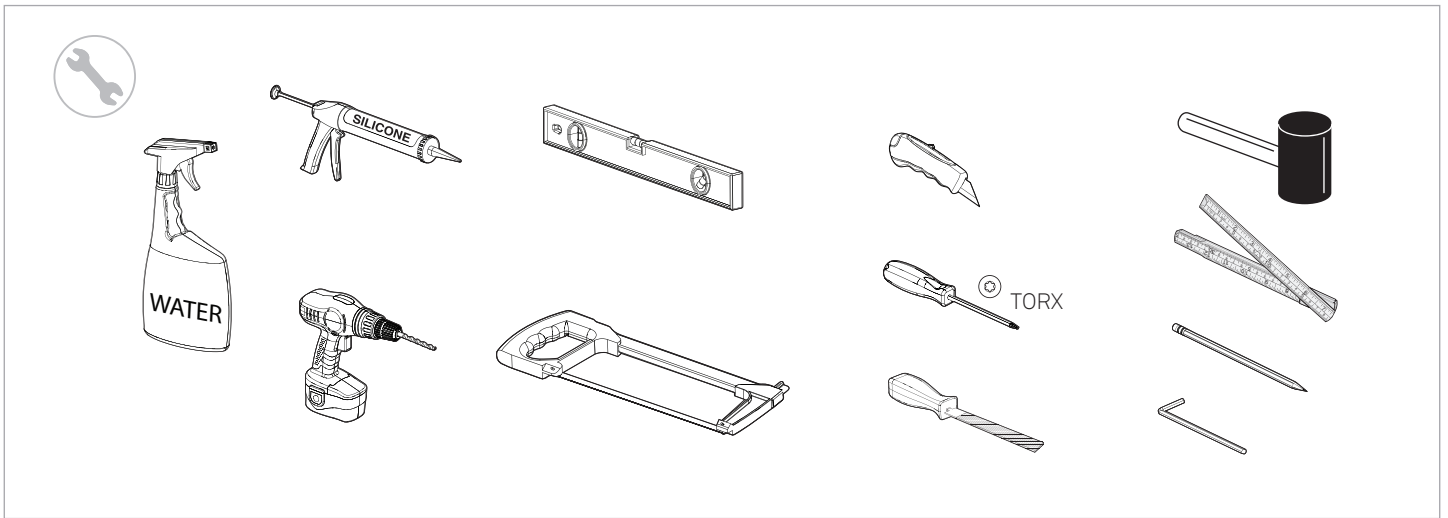


# Index

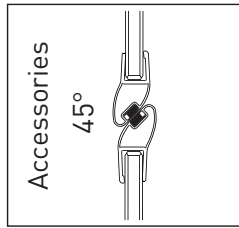
FI	Mittapiirros	
SE	Måttskisser	
NO	Målskisse	
GB	Drawings	
EE	Tehnilised Joonised	
LT	Techniniai brėžiniai	
LV	Tehniskie Zīmējumi.....	3-4 (12)
FI	Pakkauksen sisältö	
SE	Förpackningens innehåll	
NO	Pakkens indhold	
GB	Contents of package	
EE	Pakendi sisu	
LT	Paketo turinys	
LV	Iepakojuma saturs.....	5 (12)
FI	Asennus	
SE	Montering	
NO	Montering	
GB	Installation	
EE	Paigaldus	
LV	Montavimas	
LT	Uzstādīšana.....	6-11 (12)
FI	Huolto	
SE	Skötsel	
NO	Vedlikeholdsanvisning	
GB	Maintenance advice	
EE	Hoodus	
LT	Priežiūra	
LV	Apkope.....	12 (12)

**i**

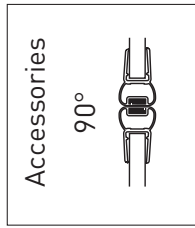
FI	<a href="https://varaosat.ido.fi">https://varaosat.ido.fi</a>
SE	<a href="https://reservdelar.ido.se">https://reservdelar.ido.se</a>
NO	<a href="https://reservdeler.porsgrundbad.no">https://reservdeler.porsgrundbad.no</a>
Export	<a href="https://spareparts.idobathroom.com">https://spareparts.idobathroom.com</a>



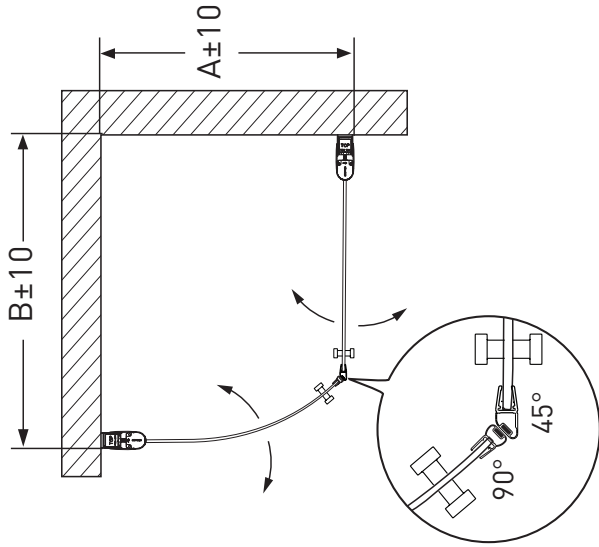
**Curved + Straight Door**



B= (mm)
700
800
900
1000
1142

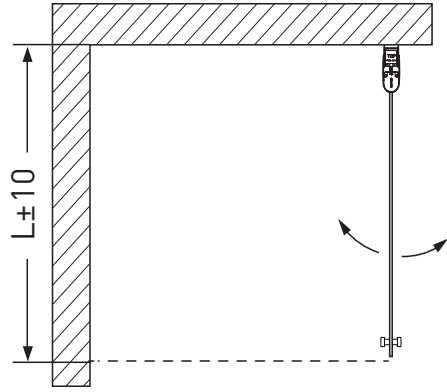


A= (mm)
700
800
900

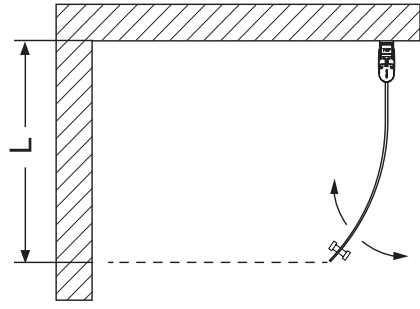


10-01	L ±10 incl. magnetic strip	Incl. Magnetic strip   Excl. Magnetic strip	
		Incl. Magnetic strip	Excl. Magnetic strip
700	669	570	583
800	769	670	683
900	869	770	783
1000	969	870	883
10-41	L= (mm)		
700	533	468	481
800	633	568	581
900	733	668	681

**10-01**

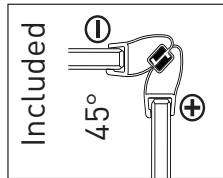
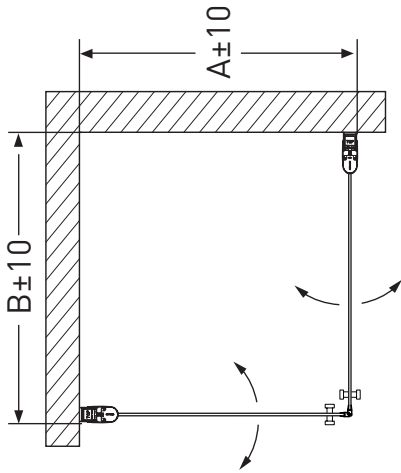


**10-41**



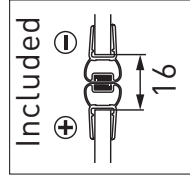
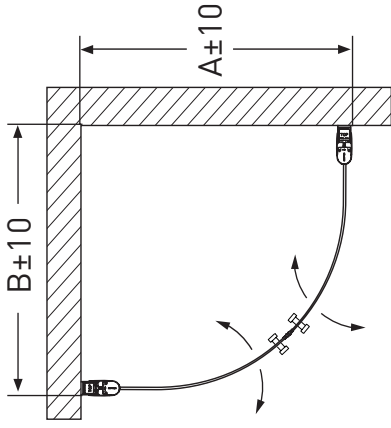
## 10-02

A x B
700 x 900
700 x 1000
800 x 800
800 x 900
800 x 1000
900 x 700
900 x 800
900 x 900
900 x 1000
1000 x 700
1000 x 800
1000 x 900
1000 x 1000

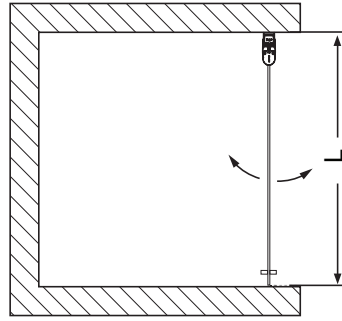
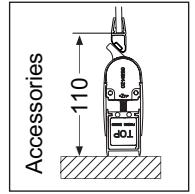
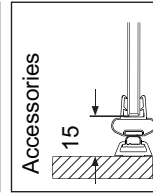
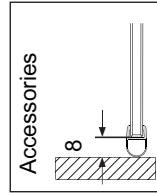


## 10-4

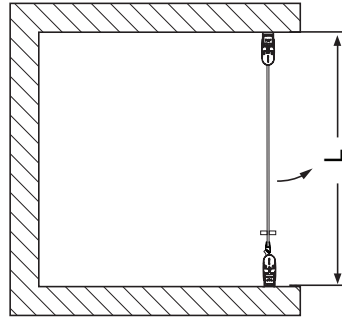
A x B
700 x 900
800 x 800
800 x 900
900 x 700
900 x 800
900 x 900



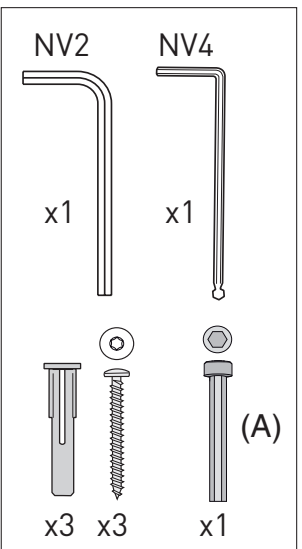
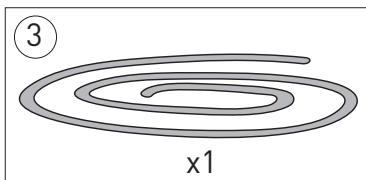
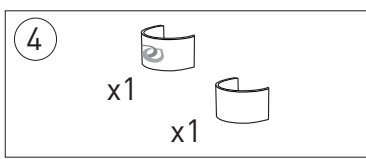
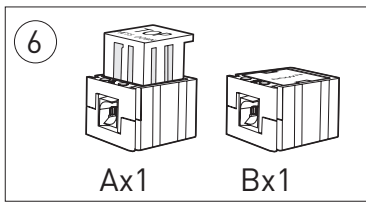
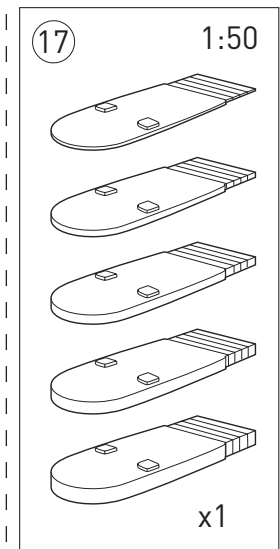
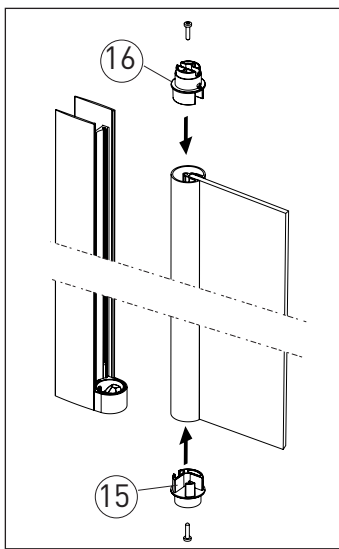
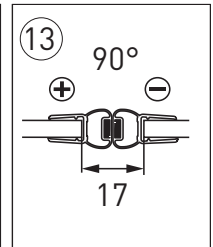
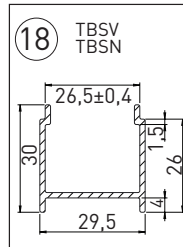
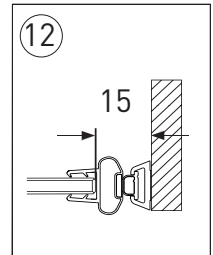
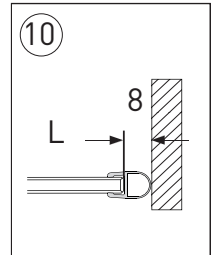
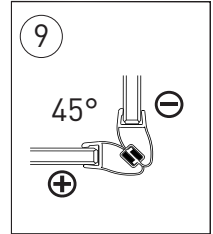
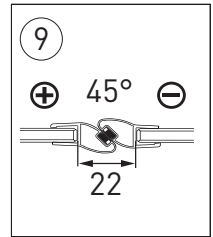
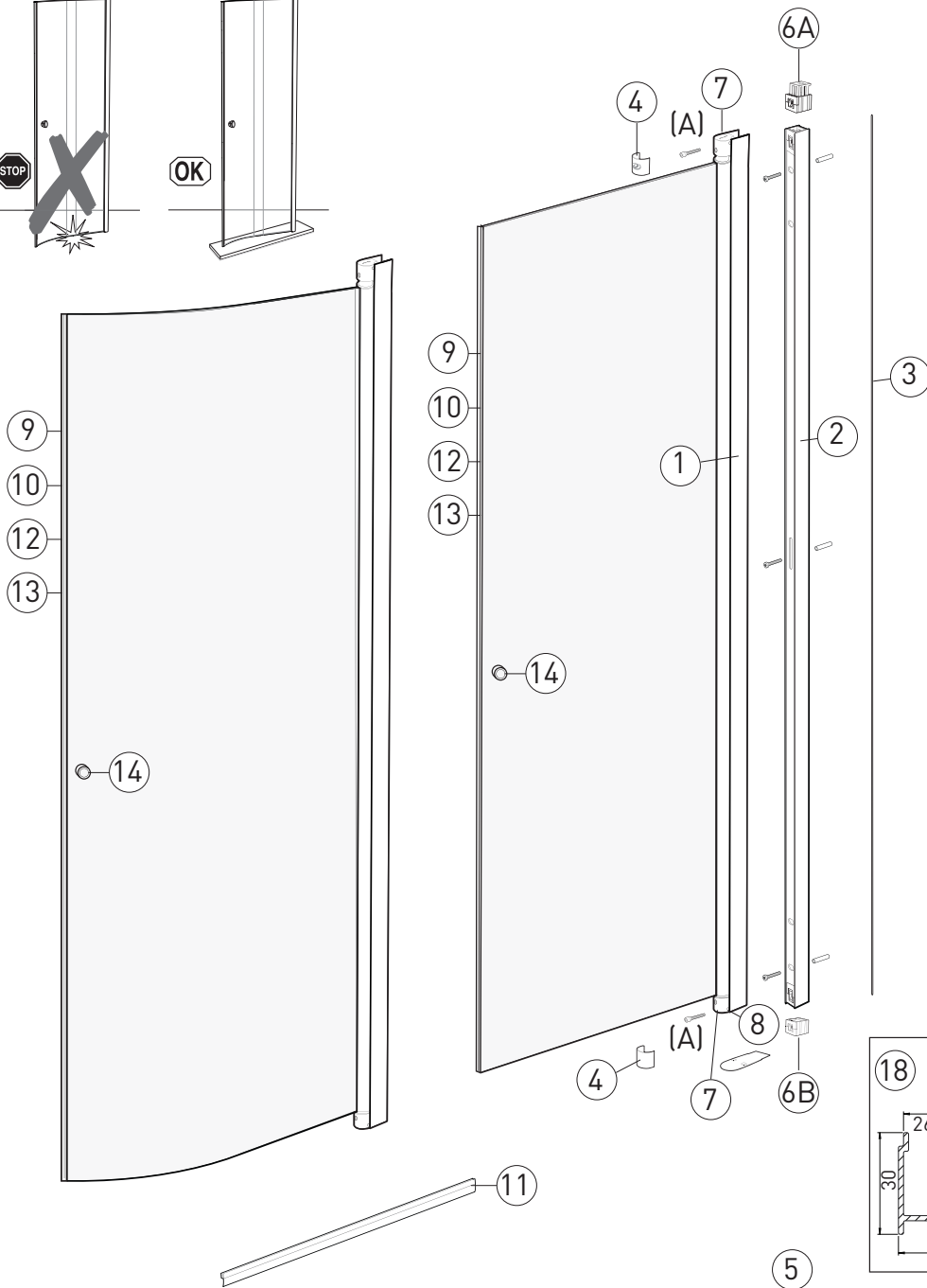
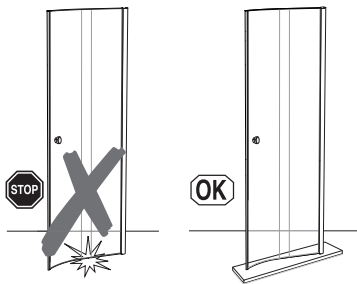
L= (mm)	Incl. Magnetic strip	
	Floor sealing length	
700	669	570
800	769	670
900	869	770
1000	969	870



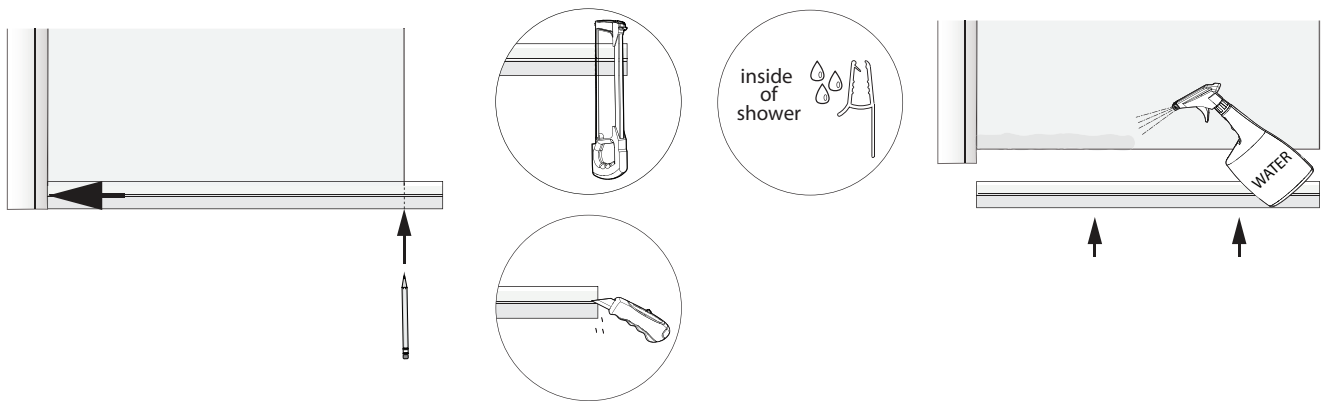
L tot.= L + Accessories  
Adjustment: L ± 10 mm



L tot.= L + Accessories  
Adjustment: L ± 20 mm

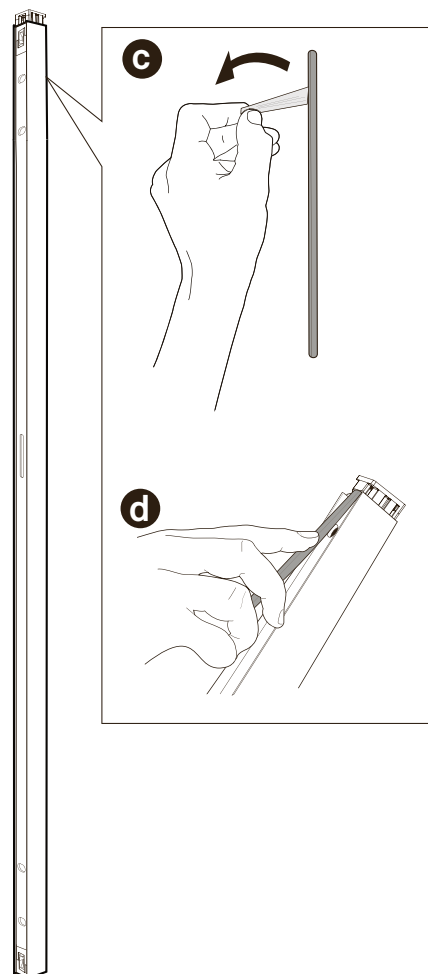
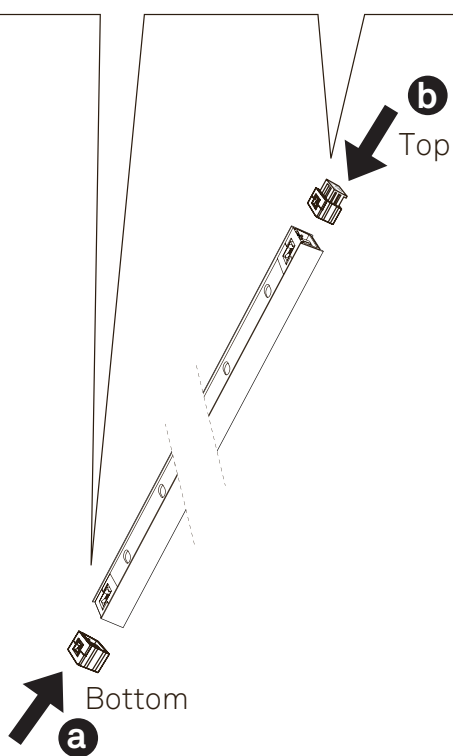


Floor sealing



1

- Asennetaan ennen kiinnitystä seinään
- Görös innan väggmontering
- Installers før veggmontering
- Installed before wall mounting
- Paigaldada enne seina kinnitamist
- Montuojami prieš priveržiant prie sienos
- Uzstada pirms dušas sienas montažas

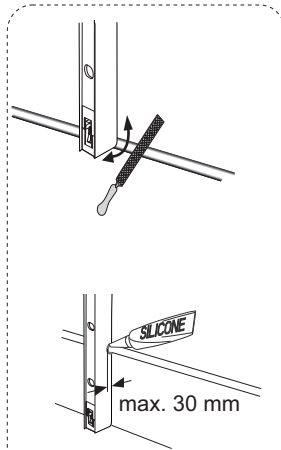
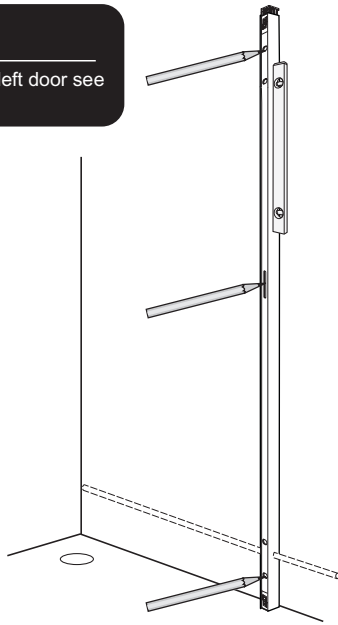


2

## SINGLE DOOR

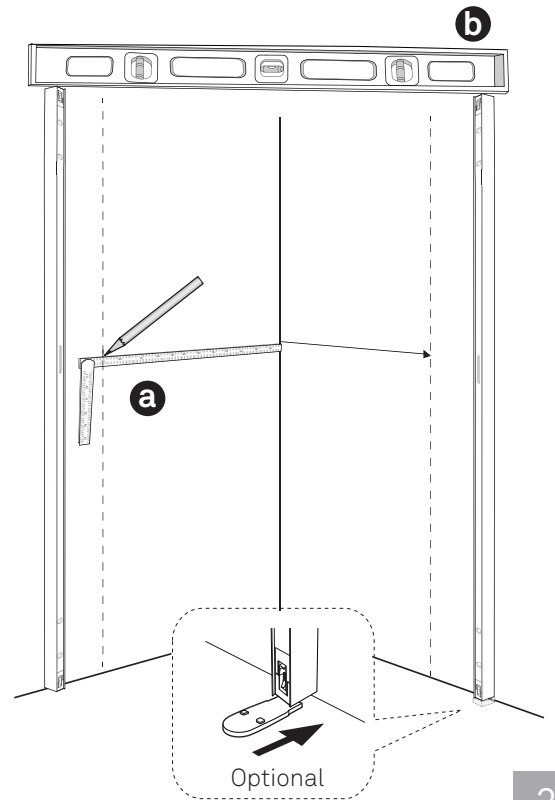
Note!  
Right Door

Reverse to left door see  
page 10.

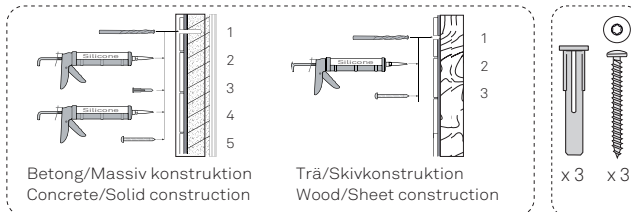


Tiivistys, esim. silikon  
Tätning t ex. silikon  
Tetting for eksempel silikon  
Tightening e.g silicone  
Tihendamine, nt. silikono  
Sandarinimo, pvz. silikono  
Sablīvēšanas, piem. silikona

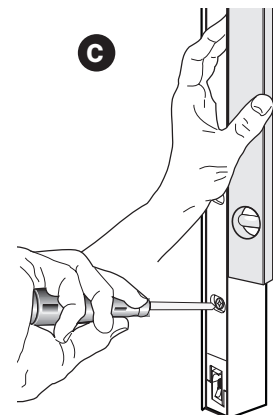
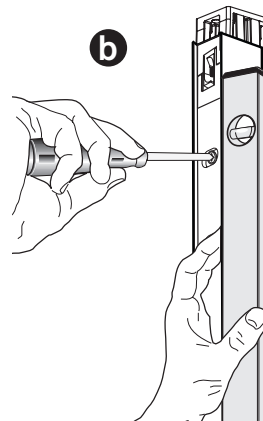
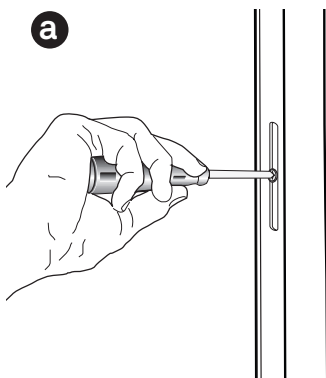
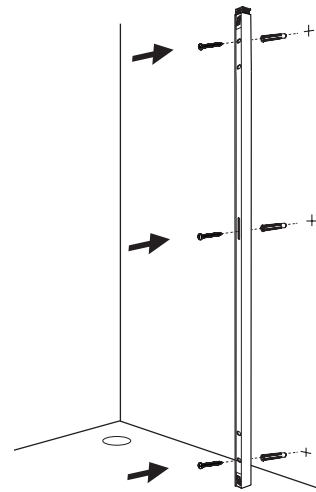
## DOOR + DOOR



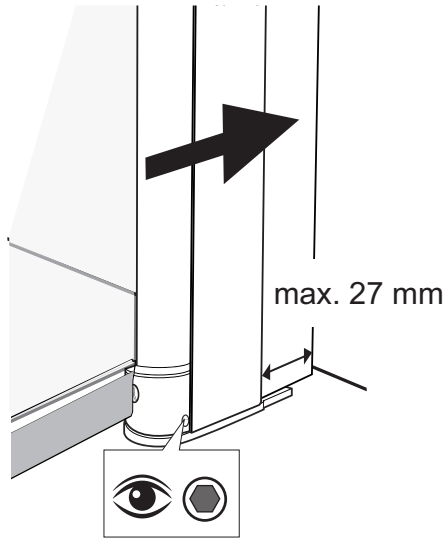
3



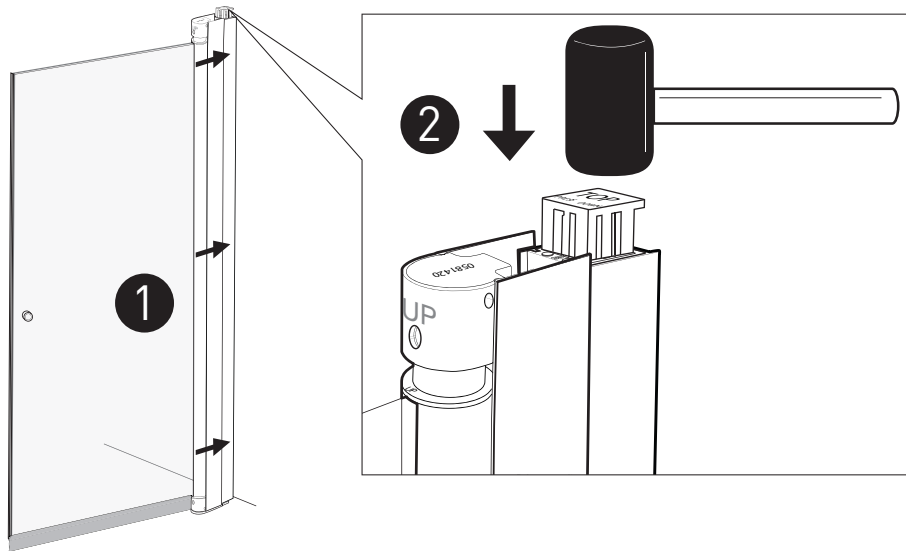
- Jos lattiassa on kaatoja, aloita asennus matalammasta profiilista.
- Vid nivåskillnad på golvet börja med den lägsta profilen.
- Ved nivåforskjellen på gulvet begynne med laveste profilen.
- If the floor in your shower is sloping, place the first profile at the lower end.
- Põranda kalde korral alusta kinnitamist madalamal asuvas profiilist.
- Jeiigu jusu dušo grindys nuožulnios, pirmiausia profili pradekite montuoti apacioje.
- Ja grida ir slīpa, vispirms profilu novietojiet apakšēja daļa



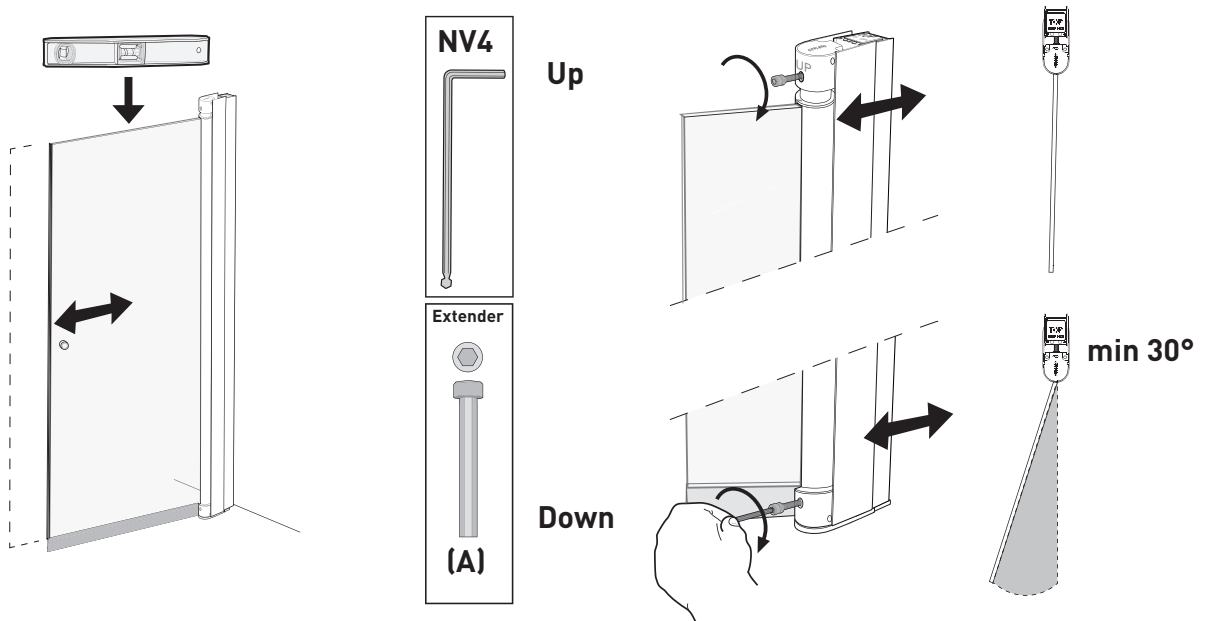
4



5

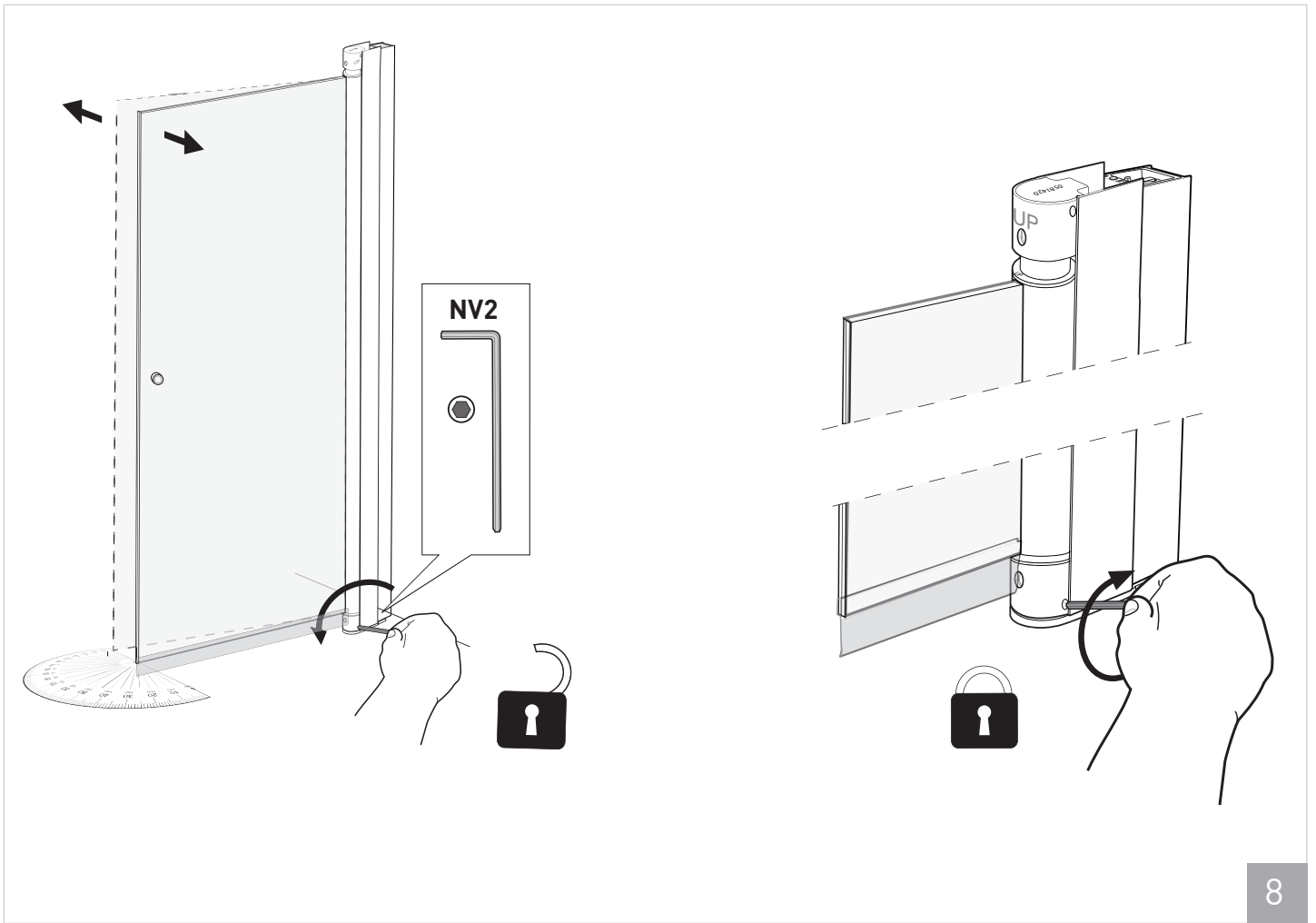


6

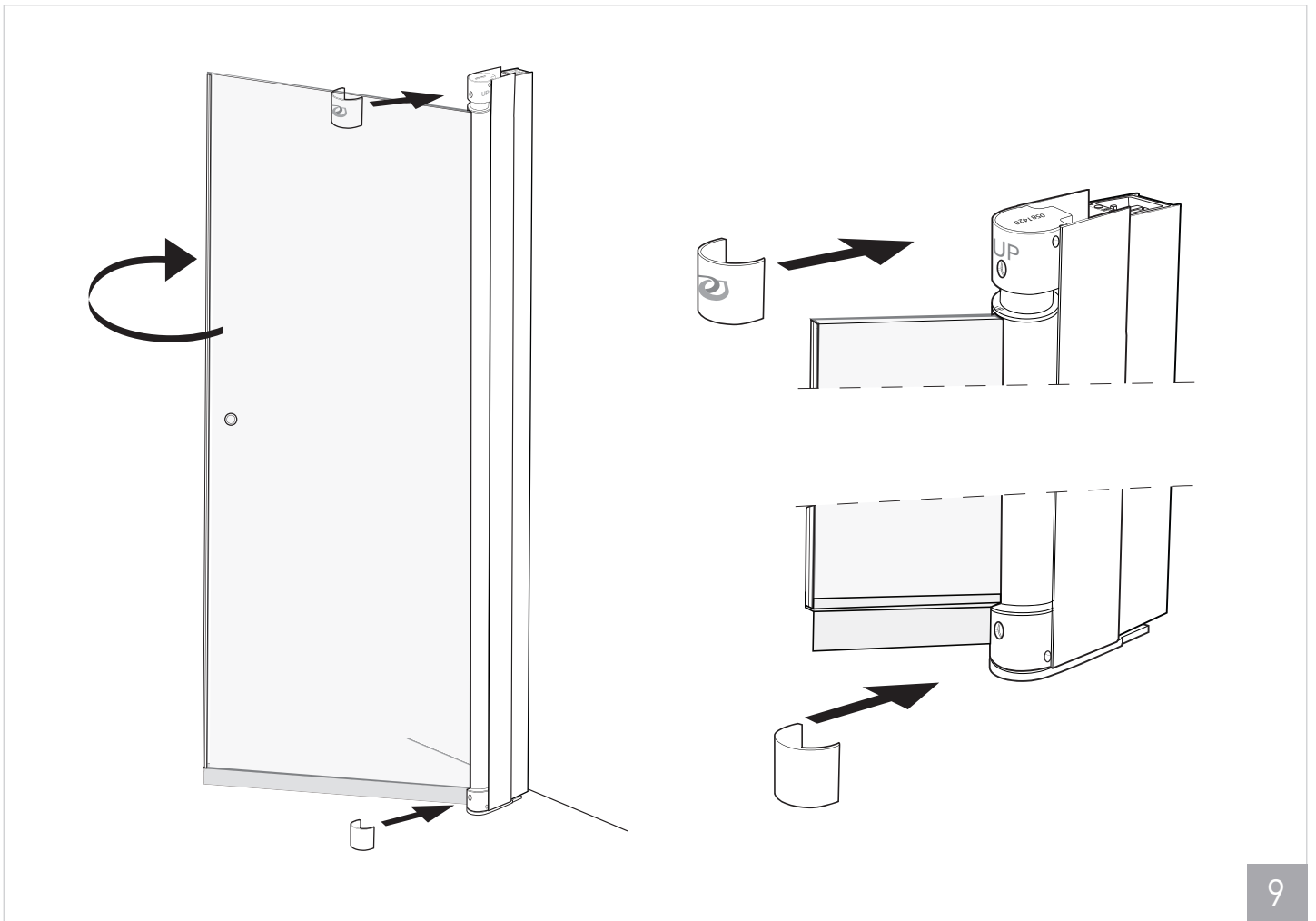


7

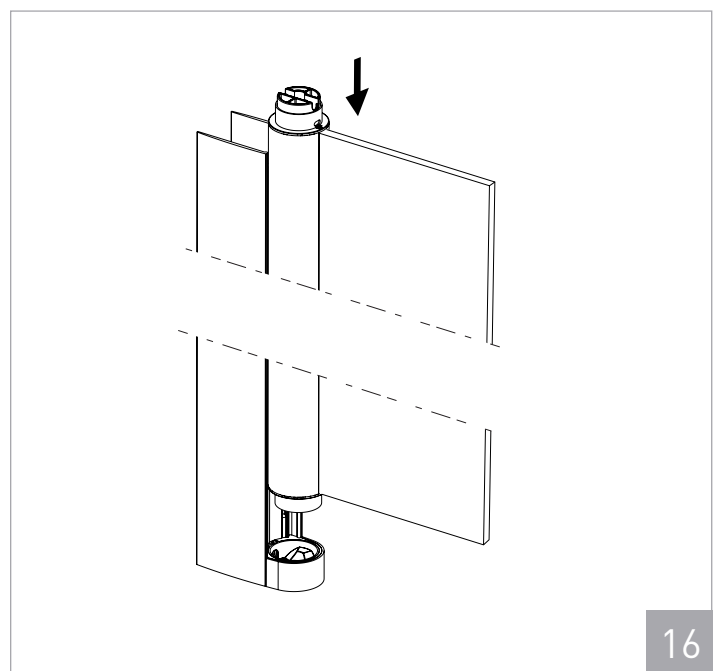
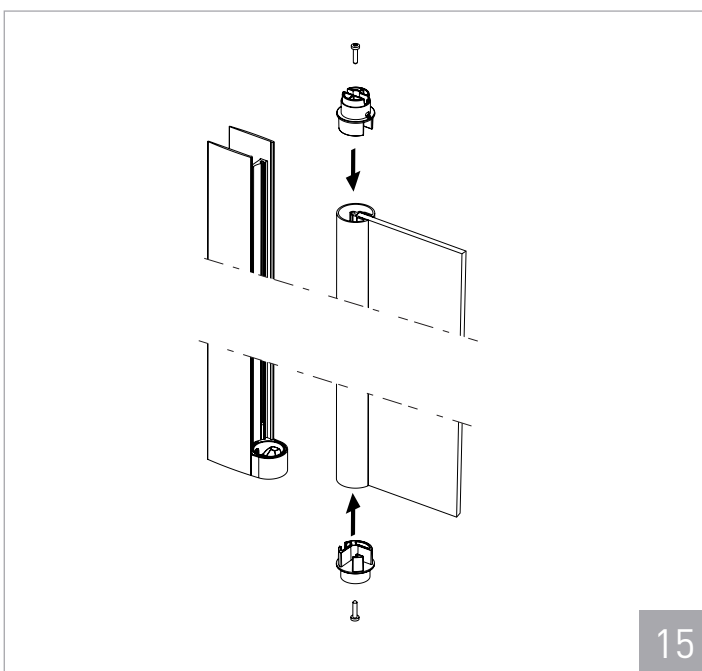
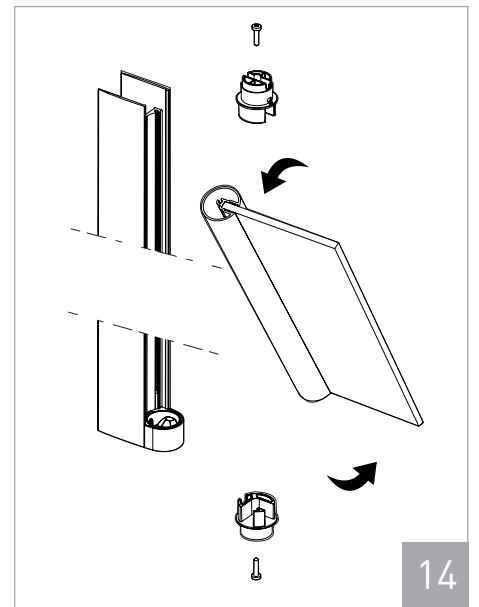
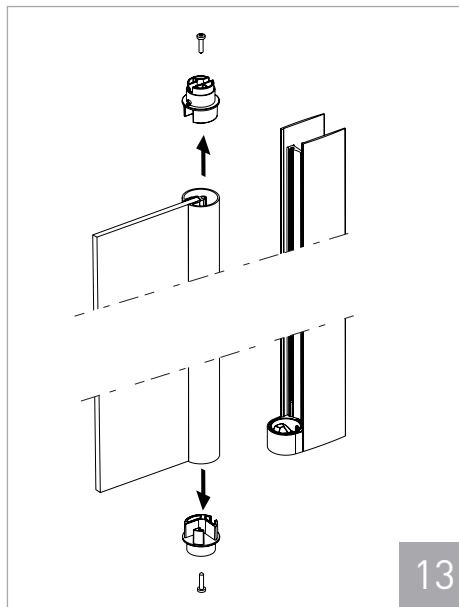
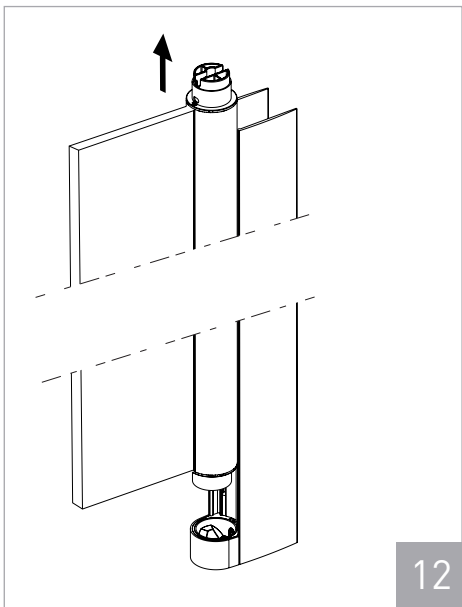
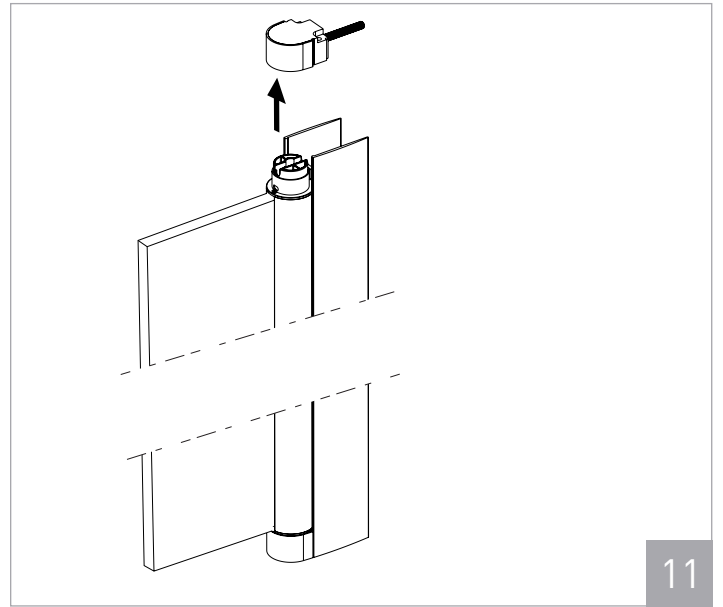
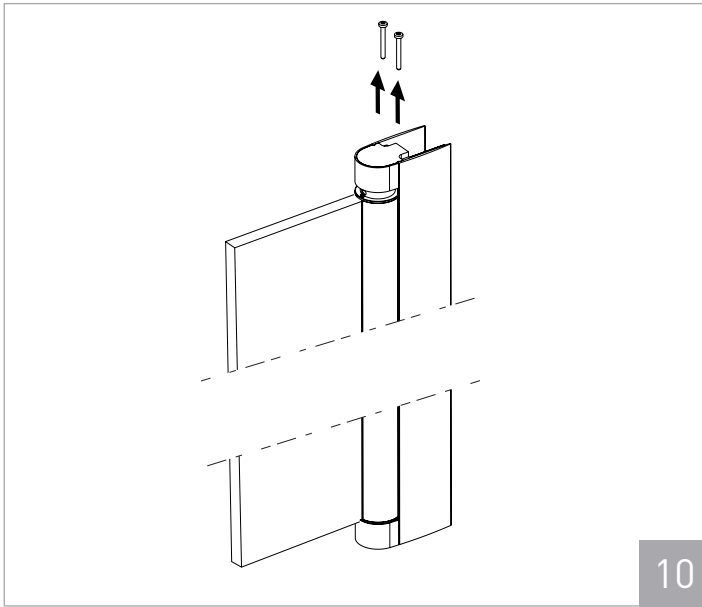


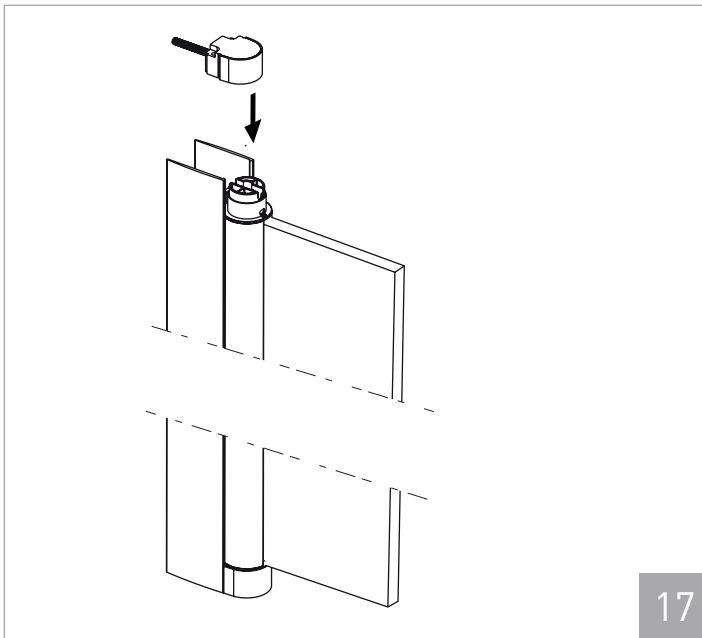


8

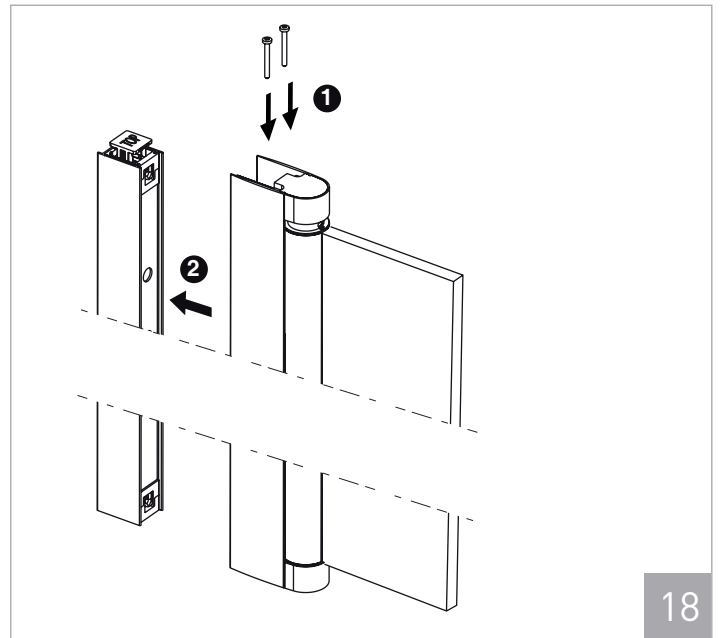


9



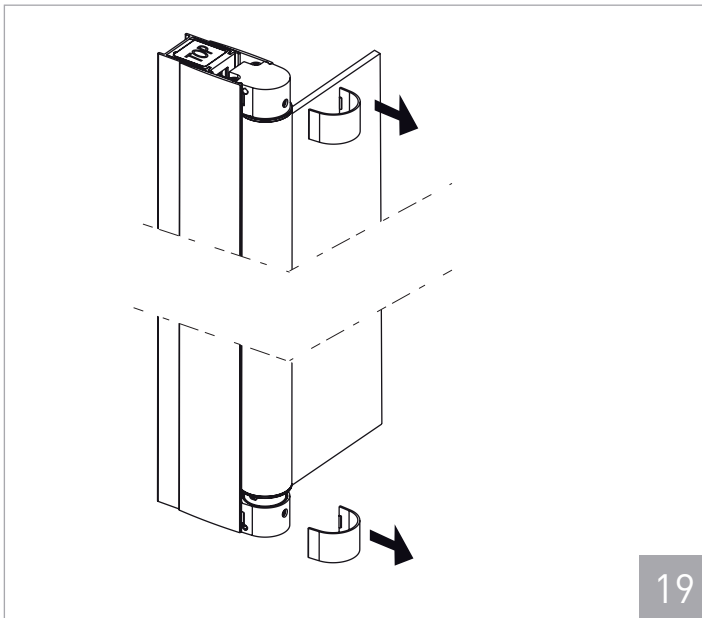


17

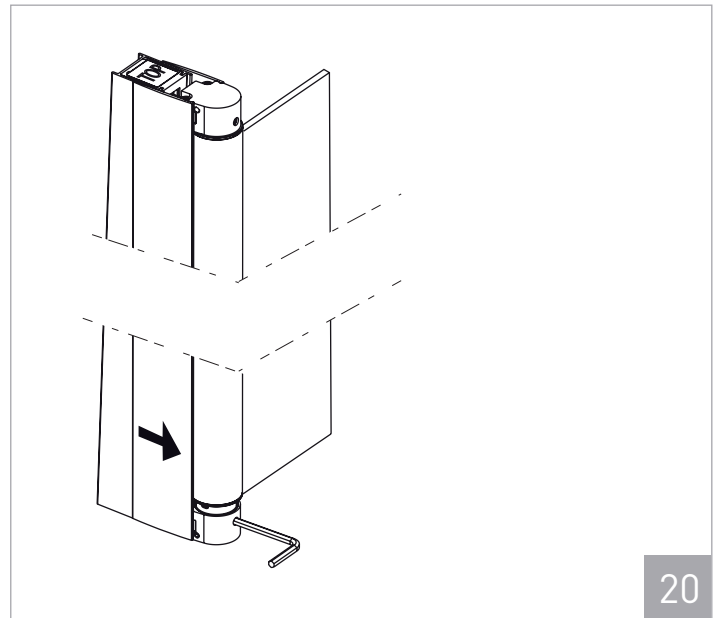


18

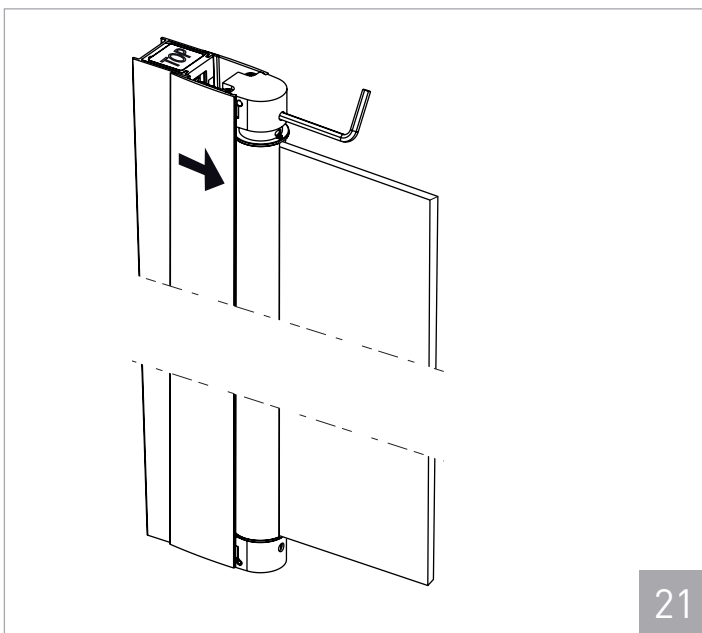
Adjust door



19

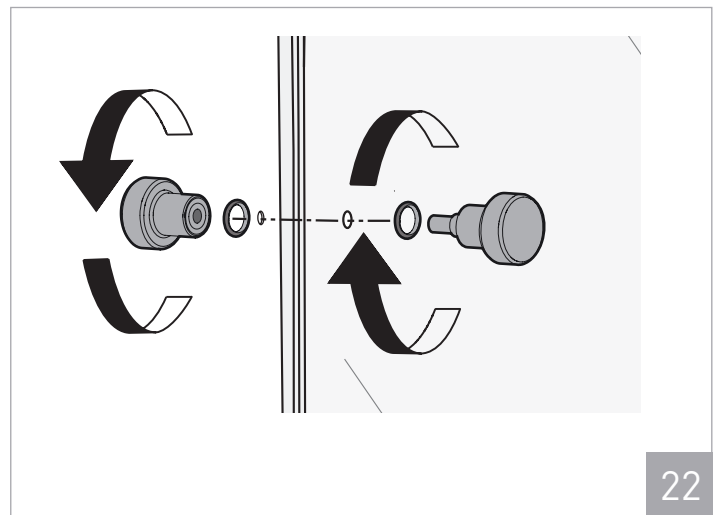


20



21

Knob



22

## FI

Suihkuseinät on valmistettu useista eri materiaaleista. Suihkuseinät voidaan puhdistaa tavalliseen tapaan.

Puhdista säännöllisesti käyttäen tavallisia puhdistusaineita.

Suosittellemme puhdistukseen IDO Showercleania. Vältä teräsvillan ja vihreän fibervampin käyttöä. Ole varovainen suolahapon, rikkihapon ja lipeän käytössä. Liuottimet kuten aseton, ohenteet ja trikloorietyleni ovat vahingollisia.

Pyyhi suihkuseinät ja lattia kuivaimella aina suihkussa käynnin jälkeen. Näin suihku pysyy puhtaana ja raikkaana. Kylpyhuoneessa tulee olla hyvä ilmanvaihto. Voit ehkäistä kondensointia ja homeen muodostumista käyttämällä esimerkiksi kylpyhuonetuuletinta

## NO

Disse produkter består av flere ulike materialer.

Profilen er av naturelksert eller pulverlakkert aluminium og dører er av herdet sikkerhetsglass. Dusjen rengjøres på vanlig måte.

Gjør rent ofte og bruk vanlige rengjøringsmidler. Unngå bruk av stålull og grønn fibervamp da dette kan ripe profilene. Unngå bruk av saltsyre, svovelsyre og kaustisk soda. Løsemidler som aceton eller trikloretylen er også skadelig ved rengjøring.

Rens dusjveggen en n al hver gang du har dusjet. Da holder dusjveggen seg ren og pen.

Sørg for god ventilasjon i rommet. Bruk f. eks. en baderomsvifte for å hindre at det dannes kondens eller muggsopp.

## RU

Для изготовления этих изделий использованы несколько различных материалов. Стена изготовлены из 6-миллиметрового закаленного безопасного стекла. Тем не менее душевую стенку легко чистить и мыть обычным способом.

Регулярно ухаживайте за стенкой, используя обычные чистящие средства, р екомендуем использовать Showerclean. Не пользуйтесь металлическими губками или губками с абразивным фибровым слоем, и соблюдайте осторожность с соляной кислотой, серной кислотой и каустической содой. Растворители, такие как ацетон, сольвент или трихлорэтилен, также могут повредить поверхности.

После каждого приема душа вытирайте душевые стенки и пол насухо скребком для стекла, тогда в ванной всегда будет чисто и свежо. Важно обеспечить хорошую вентиляцию помещения. Установите, например, вытяжку для ванных комнат, это предотвратит образование конденсата и плесени.

## LT

Šie gaminiai yra sukurti iš kelių skirtingų medžiagų. Nepaisant to, juos galima labai gerai nuvalyti paprastu būdu. Valykite dažnai ir naudokite paprastas valymo priemones.

Venkite naudoti plieno vielučių arba natūralių pluoštų kempines; būkite atsargūs, naudodami druskos rūgštį, sieros rūgštį ir natrio šarmą. Valant nerekomenduojama naudoti ir skiedimo priemonių, tokių kaip acetonas, skiediklis arba trikloretilenas.

Norėdami, kad dušo kabina būtų švari ir gaivi, po kiekvieno prausimosi nuvalykite dušo kabinos sienetes ir grindis gumine juoste. Didelę reikšmę turi tai, kad patalpoje būtų gera ventilacija. Norėdami išvengti kondensato susikaupų ir pelėsių grybelių veisimosi, naudokite, pavyzdžiui, vonios kambario ventiliatorių.

## SE

Dessa produkter består av flera olika material. Profilerna är av anodiserad eller pulverlackad aluminium och dörrar är av säkerhetsglas. Trots detta går det mycket bra att rengöra på vanligt sätt.

Gör rent ofta och använd vanliga rengöringsmedel. Undvik att använda stålull eller grön fibervamp och var försiktig med saltsyra, svavelsyra och kaustiksoda. Lösningemedel som aceton, förtunningsmedel eller trikloretylen är också skadligt vid rengöring.

Skrapa av duschväggarna och golvet med en gummiskrapa varje gång du duschat så håller du rent och fräscht. Det är också viktigt att rummet har god ventilation. Använd t.ex. en badrumsfläkt för att förhindra att det bildas kondens och mögelsvamp.

## GB

These products consist of different material.

The profiles are anodized or powder coated and the doors have sections made of toughened safety glass. Even so, it is very easy to clean in an ordinary fashion.

Clean often and use ordinary detergents. Avoid using steel wool or scotch brite products and be careful when using hydrochloric acid, sulfuric acid, and caustic soda. Dissolvents like acetone, diluting agents or trichlorethene are not recommended to use when cleaning.

Scrape of the enclosures and the floor with a scraper each time you have had a shower. This way you keep the enclosure nice and clean. It is also important having proper ventilation. Use e.g. a bathroom fan to prevent condensation and mould fungus..

## EE

Need tooted koosnevat paljudest erinevatest materjalidest. Sellest hoolimata on neid väga lihtne tavapärasel moel puhastada.

Puhastage sageli ja kasutage tavalisi puhastusvahendeid. Vältige traatnuustikuid ja kõvapinnalisi küürimisvamme ning olge ettevaatlik soolhappe, väävelhappe ja kaustilise soodaga. Lahustid, nt asetoon, vedeldid ja triklooretüleen on samuti puhastamisel kahjulikud.

Tõmmake dušiseinad ja põrand pärast igat dušši kummiharjaga üle, siis püsib ruum puhas ja värske. Lisaks on oluline, et ruumis oleks hea ventilatsioon. Kasutage kondensaadi kogunemise ja hallituse tekke takistamiseks nt vannitoaventilaatorit.

## LV

Šie izstrādājumi ir veidoti no vairākiem dažādiem materiāliem. Neraugoties uz to, tos var ļoti labi notīrīt parastā veidā. Tīriet bieži un izmantojiet parastos tīrīšanas līdzekļus. Izvairieties no tērauda stieplu višķu vai zaļo šķiedru sūkļu lietošanas; ievērojiet piesardzību, lietojot sālskābi, sērskābi un kodīgo nātriju.

Tīrīšanā nav ieteicams izmantot arī šķīdināšanas līdzekļus, tādus kā acetons, šķīdinātājs vai trikloretilēns. Lai duškabīni uzturētu tīru un svaigu, pēc katras mazgāšanas notīriet duškabīnes sienas un grīdu ar gumijas sliedi.

Liela nozīme ir tam, lai telpā būtu laba ventilācija. Lai nepieļautu kondensāta uzkrāšanos un pelējuma sēnīšu vairošanos, izmantojiet, piemēram, vannas istabas ventilatoru.



### FINLAND

Geberit Oy  
Tahkotie 1  
FI-01530 Vantaa  
T +358 10 662 304  
tekninentuki@geberit.com  
→ www.ido.fi

### SVERIGE

Geberit AB  
Box 140  
SE-295 22 Bromölla  
T +46 456 480 00  
info@ido.se  
→ www.ido.se

### EXPORT

→ www.idobathroom.com



### NORGE

Geberit AS  
Luhrtoppen 2  
NO-1470 Lørenskog  
T +47 67 97 82 00  
sales.no@geberit.com  
→ www.porsgrundbad.no